



Робот Conjet 365 МРА для гидродемонтажа



ООО «ЦЕДИМА» расширяет свой ассортимент новым прогрессивным оборудованием для гидродемонтажа шведской торговой марки Conjet, существующей на мировом рынке с 1990 года и успешно нашедшей применение в Европе, Северной Америке, Австралии, Африке, на Среднем и Дальнем Востоке.

Гидродемонтаж — это метод частичного удаления поврежденного бетона с помощью воды, подаваемой дизельным насосом высокого давления (обычно необходимо 1500 бар) с производительностью 200–600 л/мин.

Универсальное водоструйное оборудование **Conjet** (Швеция) позволяет выполнить частичное удаление поврежденного бетона по принципу гидроразрушения намного быстрее, чем традиционные методы.

Скорость удаления варьируется от 0,5 до 1,5 кубометра в час в зависимости от прочности бетона, размера арматуры, глубины, которую нужно удалить.

Преимущества метода гидроразрушения

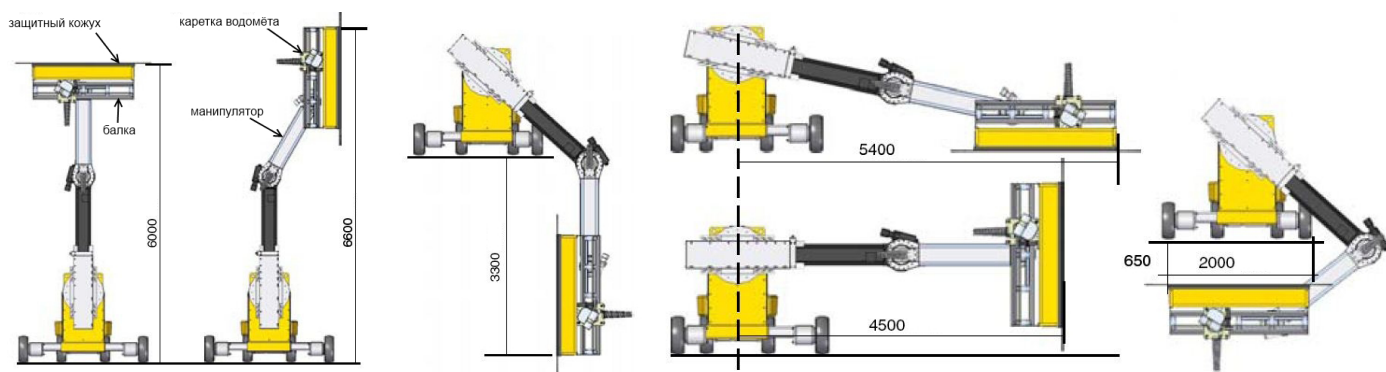
- ♦ Высокая скорость выполнения работ
- ♦ Эффективное удаление поврежденного бетона
- ♦ Отсутствие новых микротрещин
- ♦ Сохранение арматурного каркаса
- ♦ Очистка арматуры от коррозии, ржавчины, солевых отложений
- ♦ Высокая адгезивность обработанной поверхности
- ♦ Отсутствие вибрации
- ♦ Компьютерный контроль выполнения операций
- ♦ Низкий уровень шума и пыли
- ♦ Высокая эргономичность для оператора
- ♦ Глубина обработки до 0,5 м



Робот Conjet 365 МРА используется:

- ♦ Для **выборочного гидродемонтажа бетона** на глубину до 500 мм посредством водомёта высокого давления. При этом арматура и другие металлоконструкции, находящиеся в бетоне, совершенно не повреждаются и полностью сохраняют свою несущую способность.
- ♦ Для **очистки бетонных или металлических поверхностей** от старой краски, ржавчины, других минеральных или органических загрязнений.

Конструкция, свойства и возможности





Робот Conjet 365 МРА для гидродемонтажа



- ◆ Самоходное шасси на гусеничном ходу с электроприводом, что обеспечивает повышенную проходимость.
- ◆ Манипулятор поворачивается на 360°. Опорная балка может быть установлена на выдвижном штоке манипулятора в трёх положениях: по центру и со смещением на 470 мм вправо или влево, чтобы обеспечивать максимальную зону обработки.
- ◆ Опорная балка наклоняется относительно продольной оси манипулятора, что позволяет обрабатывать не только горизонтальные и вертикальные, но и любые наклонные поверхности
- ◆ Рабочая зона закрыта защитным кожухом, изготовленным из специальной износостойкой стали, что обеспечивает безопасность для обслуживающего персонала и окружающих.
- ◆ Имеет гидравлически регулируемую колёсную базу, что обеспечивает ему оптимальную устойчивость и стабильность
- ◆ Высокая устойчивость и длинный манипулятор позволяют роботу обрабатывать поверхности, находящиеся на значительном расстоянии от него – до 6,4 метров
- ◆ Имеется автоматический, полуавтоматический и ручной тип управления, что дает возможность максимально контролировать процесс гидродемонтажа.
- ◆ Режимы обработки и другие технологические параметры оператор задаёт с портативного пульта дистанционного управления. Опционально поставляется беспроводной пульт радиуправления.
- ◆ Пульт дистанционного управления позволяет работать в опасных зонах (например, зонах радиоактивного заражения)



Для специальных проектов ООО «ЦЕДИМА» совместно с компанией CONJET в дополнение к роботу **Conjet 365** обеспечивает проектировку, изготовление и поставку всей необходимой дополнительной оснастки, приспособлений и инструментов.

От заказчика требуется только предоставить чертёж (эскиз) бетонного сооружения и техническое задание на его обработку.

Технические характеристики

Макс. глубина обработки бетона (с одного прохода робота):	500 мм
Макс. ширина зоны обработки (с одного прохода робота):	2 000 мм
Макс. высота зоны обработки (от пола, по которому едет робот):	6 400 мм
Макс. сила отдачи от водомёта:	2 000 Н
Установленная электрическая мощность:	11 кВт
Система электропитания:	32А, 380-480В
Габаритные размеры:	
Длина:	3 400 мм
Ширина (по внешнему краю колес, регулируемая):	1 880 – 2 580 мм
Ширина балки:	2 000 мм
Высота (по корпусу, без манипулятора):	1 770 мм
Ход штока манипулятора	1 100 мм
Балка номинальной ширины	2000 мм
Вес:	2 400 кг
Осциллирующая каретка и водомёт*	1 600 бар DN20 (3/4")

* Водомёты для других диапазонов давления и других размеров, а также водяные роторы для поверхностной обработки (очистки труб, корпусов судов и т. п.) и другие инструменты и аксессуары поставляются в широком ассортименте в качестве опций по каталогу.

ООО «ЦЕДИМА» – официальный представитель Conjet на территории России.